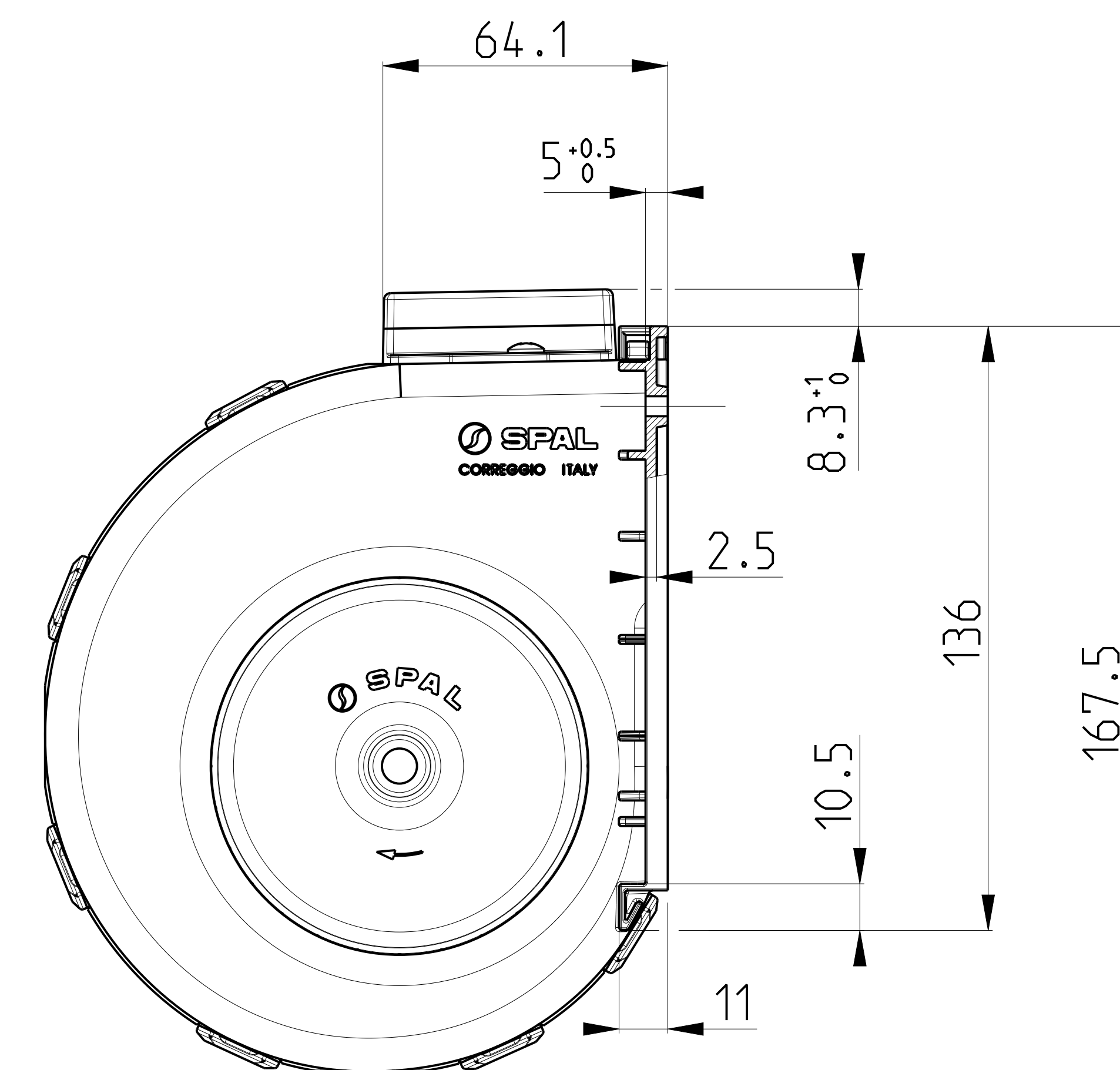
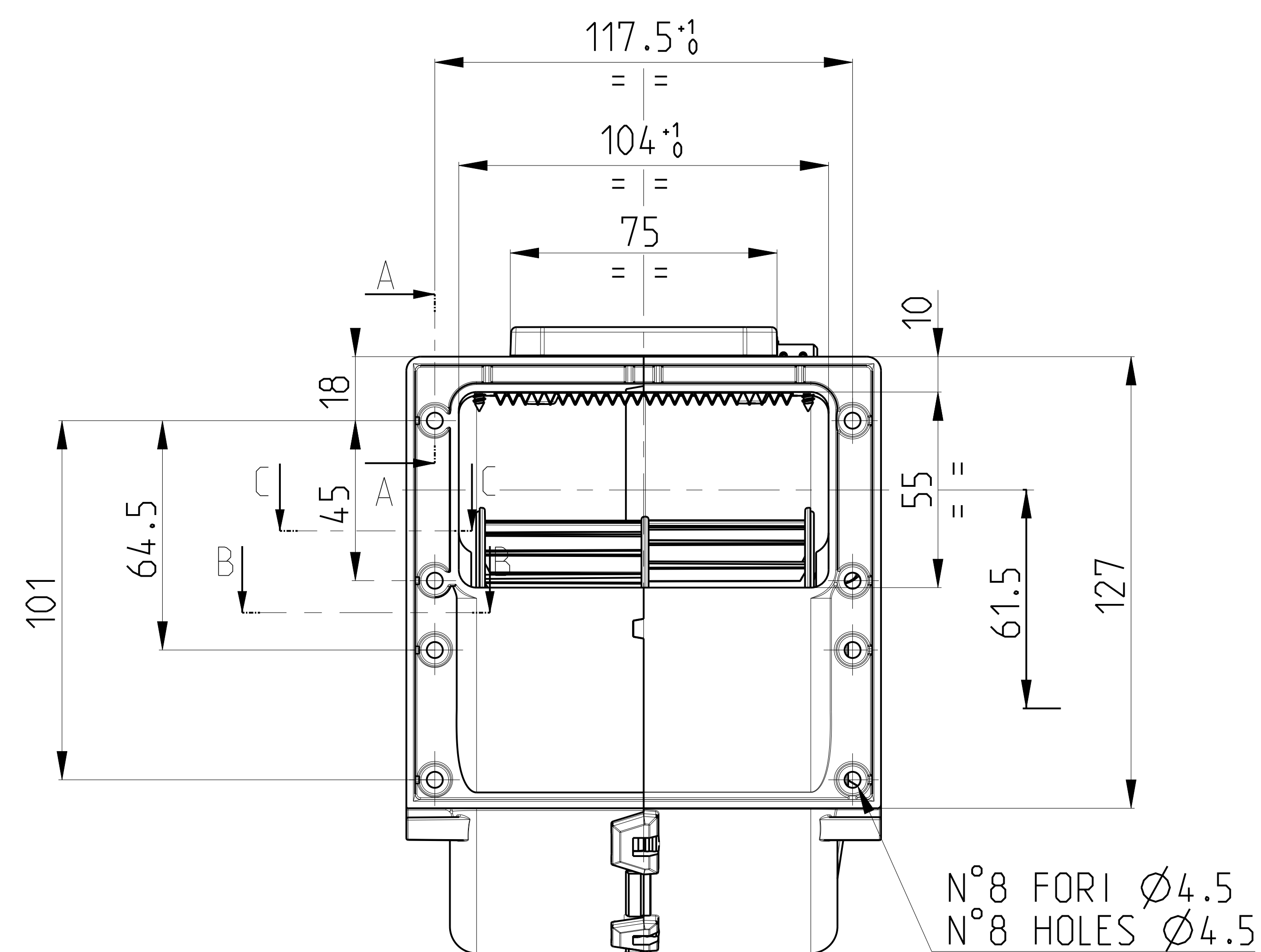
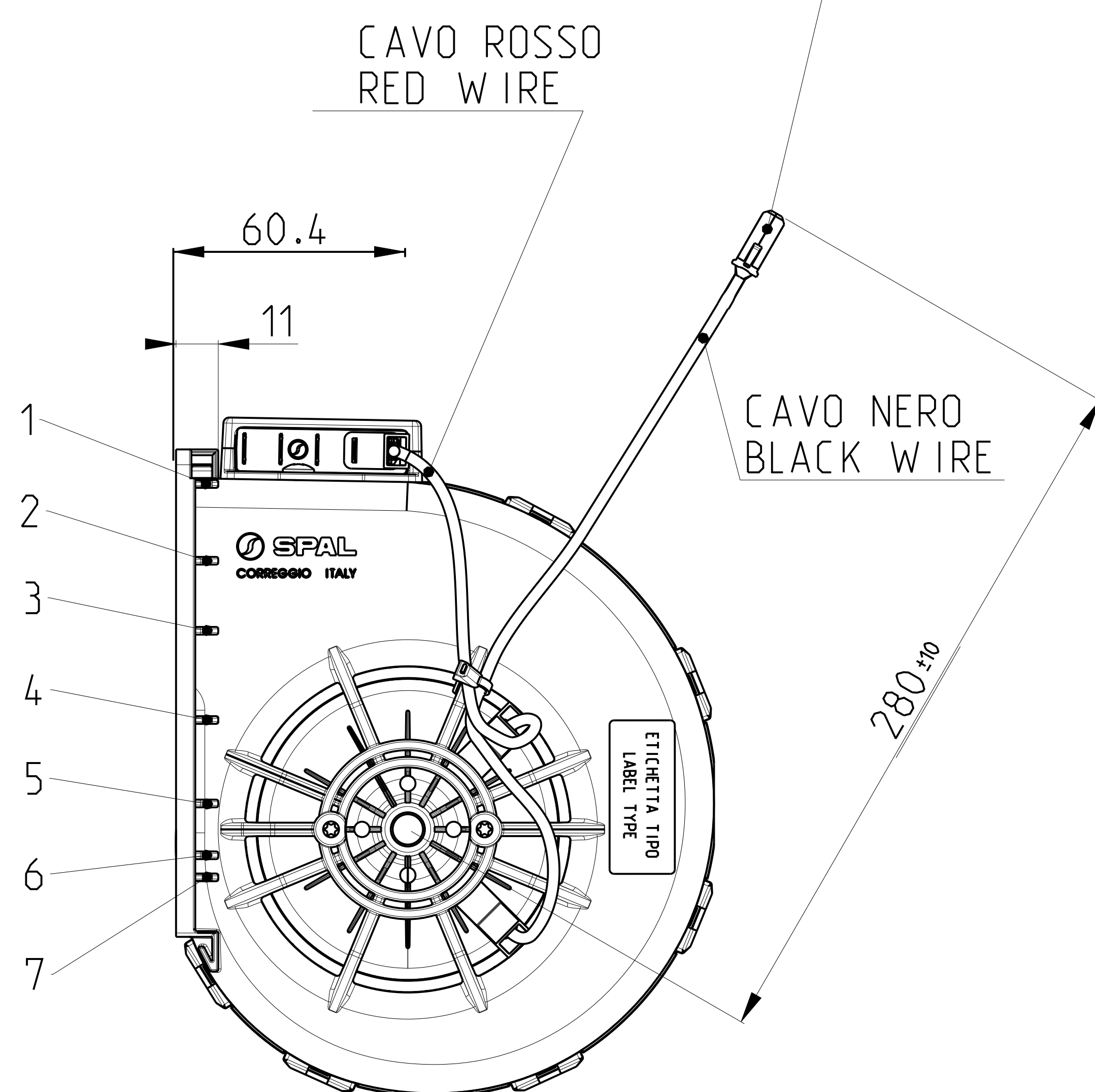
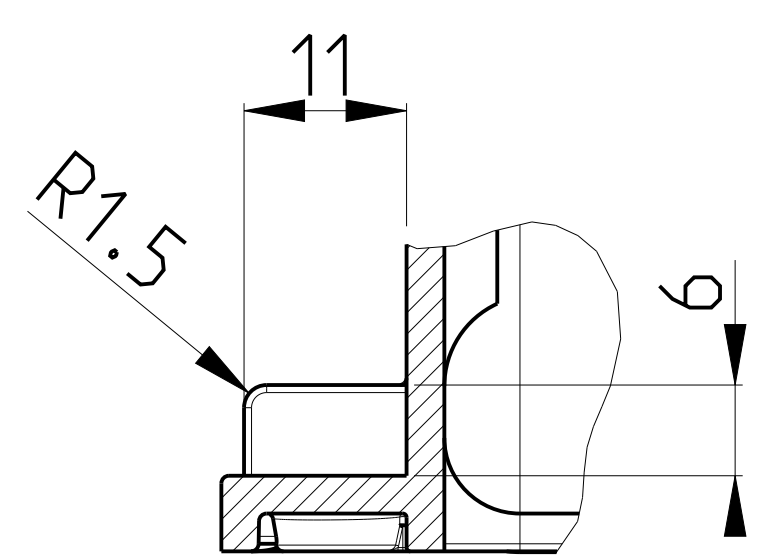


Per il fissaggio usare viti M4 coppia di serraggio 3.1 Nm
 Use M4 screws for fixing - tightening torque 3.1 Nm

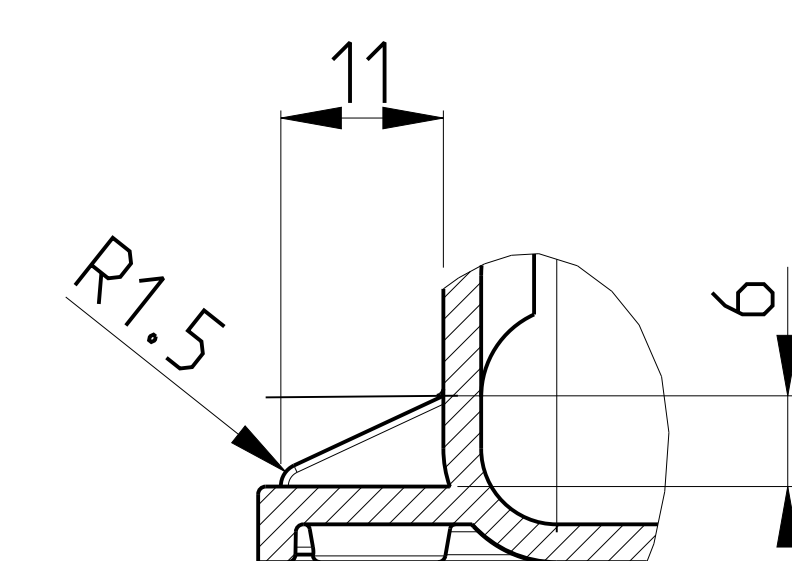
FASTON MASCHIO AMP - COD. 042098-2
 MALE TERMINAL AMP - P/N 042098-2



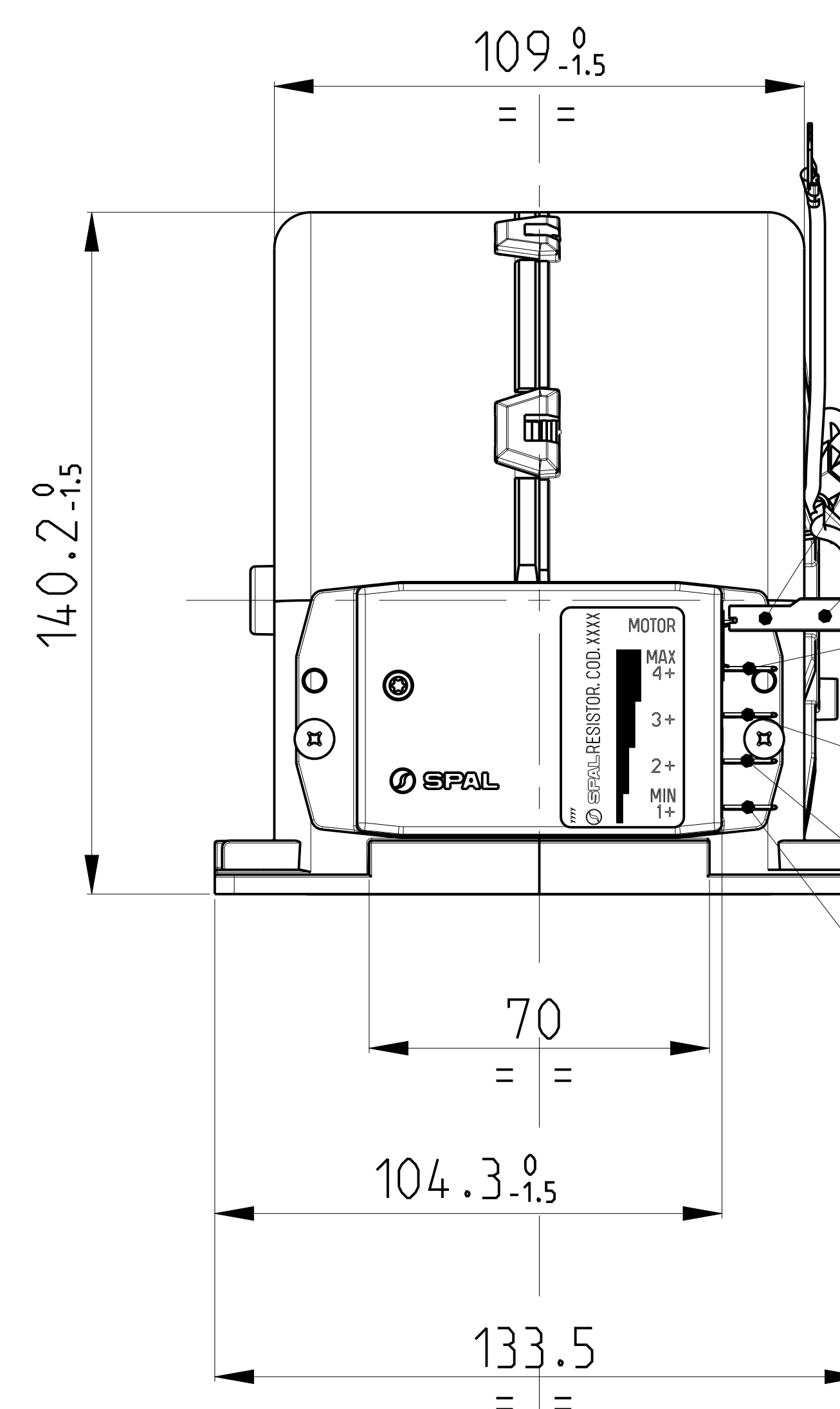
SEZIONE A-A
 SECTION A-A



NERVATURE 1-4-7 - SEZIONE C-C - SCALA 2:1
 RIBS 1-4-7 - SECTION C-C - SCALE 2:1



NERVATURE 2-3-5-6 - SEZIONE B-B - SCALA 2:1
 RIBS 2-3-5-6 - SECTION B-B - SCALE 2:1



FASTON FEMMINA AMP - COD. 280001-1
 FEMALE TERMINAL AMP - P/N. 280001-1

COPRIFASTON AMP - COD. 280232
 TERMINAL COVER AMP - P/N. 280232

- ⊕ 4° VELOCITA' (MAX) - FASTON MASCHIO 6.3x0.8
 SPEED N°4 (MAX) - MALE TERMINAL 6.3x0.8
- ⊕ 3° VELOCITA' - FASTON MASCHIO 6.3x0.8
 SPEED N°3 - MALE TERMINAL 6.3x0.8
- ⊕ 2° VELOCITA' - FASTON MASCHIO 6.3x0.8
 SPEED N°2 - MALE TERMINAL 6.3x0.8
- ⊕ 1° VELOCITA' (MIN) - FASTON MASCHIO 6.3x0.8
 SPEED N°1 (MIN) - MALE TERMINAL 6.3x0.8

04/06/14	M&A	Inserita vendita aggiornata con pule di fissaggio.
15/02/13	M&A	Modificata traiettoria del fissaggio del catalogo.
14/01/11	ALEX	Aggiornato in quota secondo le dimensioni reali di progetto. Sostituito l'etichetta "tipo ventilatore" e "dati generali" con un'etichetta. Aggiornata cartella specificando il numero di disegno con il numero di codice. Inserite note bilingue italiano/inglese. Sostituito il disegno 08254/A.
REV.	DATA	REVISIONE
01	14/01/11	ALEX
ELETTOVENTILATORE CENTRIFUGO / BLOWER		
EV.C.010-A70-ZC-74D 12V RA114VCB		
CORREGGIO ITALY		
STATO	REVISIONE	DATA
RILASCIATO	ALEX	14/01/11
08254/A	1:1	30003506B